

# מדריך למשתמש

## Dell D2215H/D2215HC

דגם מספר: D2215H/D2215HC  
דגם רגולציה: D2215Hc/D2215HCc



## תוכן עניינים

3.....	למען בטיחותך
4.....	אמצעי בטיחות
5.....	הערות מיוחדות לגבי צגי LCD
6.....	לפני שתפעיל את הצג
6.....	תכונות
6.....	רשימת תכולה
7.....	הוראות התקנה
10.....	פקדים ומחברים
11.....	כוונן זווית הצפייה (רק עבור D2215HC)
12.....	הוראות תפעול
12.....	הוראות כלליות
13.....	פקדים בלוח הקדמי
14.....	כיצד לכוון הגדרה
15.....	כוונן התמונה
16.....	הכנס-הפעל
17.....	תמיכה טכנית (שאלות נפוצות)
18.....	הודעת שגיאה ופתרון אפשרי
19.....	נספח
19.....	מפרטים
20.....	הגדרות היצרן של טבלת התזמון
21.....	הקצאת פניי מחבר

לפני הפעלת הצג, יש לקרוא היטב מדריך זה. יש לשמור מדריך זה לעיון עתידי.

### FCC Class B Radio תדר רדיו (עבור דגמים בעלי אישור FCC)

**הערה:** ציוד זה נבדק ונמצא תואם למגבלות של התקן דיגיטלי Class B, בהתאם לחלק 15 של כלי ה-FCC. מגבלות אלה מתוכננות לספק הנה סבירה מפני הפרעה מזיקה בהתקנה באזור מגורים. ציוד זה מייצר, משתמש ויכול להקרין אנרגיית תדר רדיו, ואם הוא אינו מותקן בהתאם להוראות והשימוש בו לא מתבצע בהתאם להוראות, הוא עלול לגרום להפרעה מזיקה לתקשורת רדיו. אולם, אין ערבות כי לא תתרחש הפרעה בהתקנה ספציפית. אם ציוד זה גורם להפרעה מזיקה לקליטת רדיו או טלוויזיה, דבר שניתן לקבוע אותו על-ידי כיבוי והפעלה של הציוד, מומלץ למשתמש לתקן את ההפרעה באחת או יותר מהדרכים הבאות:

1. כיוון או מיקום מחדש של אנטנת המקלט.
2. הגדלת ההפרדה בין הציוד לבין המקלט.
3. חיבור הציוד לשקע במעגל חשמלי השונה מזה שאליו מחובר המקלט.
4. לעזרה, היוועץ בסוכן או בטכנאי רדיו/טלוויזיה מנוסה.

#### הודעה:

1. שינויים שאינם באישור מפורש של הגורם האחראי לתאימות עלולים לגרום לפקיעת הרשאתו של המשתמש להפעיל את הציוד.
2. יש להשתמש בכבלי ממשק ומתח מסוככים בכדי לעמוד במגבלות הפליטה.
3. היצרן אינו אחראי כל הפרעה לרדיו או לטלוויזיה הנגרמים כתוצאה משינויים בלתי מורשים לציוד זה. תיקון הפרעה שכזו תהיה באחריותו של המשתמש.

#### ⚠ אזהרה:

על-מנת למנוע סכנת שריפה או התחשמלות, אין לחשוף את הצג לגשם או ללחות. בתוך הצג יש מתח גבוה מסוכן. אין לפתוח אותו. הטיפול יעשה על-ידי אנשים מוסמכים בלבד.

- אין להשתמש בצג בקרבת מים, למשל ליד אמבטיה, כיור, כיור מטבח, כיור כביסה, בריכת שחייה או במרתף רטוב.
- אין למקם את הצג על עגלה, מעמד או שולחן שאינם יציבים. אם הצג נופל, הוא עלול לגרום לפציעה ולנזק חמור למכשיר. יש להשתמש רק בעגלה או מעמד המומלצים על-ידי היצרן או הנמכרים יחד עם הצג. להתקנת הצג על-גבי קיר או מדף, יש להשתמש בערכת התקנה המאושרת על-ידי היצרן ולפעול בהתאם להנחיות שבערכה.
- החריצים והפתחים שבגב המארז ובתחתיתו מיועדים לאוורור. כדי לאפשר פעולה תקינה של הצג ועל-מנת להגן עליו מפני חימום יתר, הקפד שפתחים אלה לא יהיו חסומים או מכוסים. אין למקם את הצג על מיטה, ספה, שטיח או משטח דומה. אין למקם את הצג ליד או מעל לתנור או מקור חימום. אין למקם את הצג בכוננית ספרים או בארון אלה אם מסופק אוורור מתאים.
- יש להפעיל את הצג רק מסוג מקור מתח כמצוין על-גבי התווית. אם אינך בטוח לגבי סוג מקור המתח בביתך, היוועץ בסוכן או בחברת החשמל המקומית.
- הצג מצויד בתקע מוארק בעל שלושה פינים. כאמצעי בטיחות, תקע זה יתאים רק לשקע חשמל מוארק. אם השקע שלך לא תומך בתקעים בעלי שלושה פינים, בקש מחשמלאי להתקין שקע מתאים, או השתמש במתאם כדי לבצע הארקה בטוחה למכשיר. אין לעקוף את הארקה התקע שכן זהו אמצעי בטיחות.
- בעת סערת ברקים או כאשר היחידה לא תהיה בשימוש זמן ממושך, יש להוציא את התקע משקע החשמל. כך יוגן הצג מפני נזק העלול להיגרם מנחשולי מתח.
- אין לגרום לעומס יתר כל מפצלים וכבלים מאריכים. עומס יתר עלול לגרום לשריפה או להתחשמלות.
- אין לדחוף עצמים לתוך החריץ שבמארז הצג. הם עלולים להוביל לקצר שיגרום לשריפה או להתחשמלות. אין לשפוך נוזלים על הצג.
- אל תטפל בצג בעצמך, פתיחתו או הסרת כיסויים עלולה לחשוף אותך למתח מסוכן ולסגנות אחרות. כל טיפול יוצע על-ידי אנשי שירות מוסמכים.
- כדי להבטיח פעולה תקינה, השתמש בצג רק עם מחשבים בעלי רישום UL הכוללים שקעים מתאימים בעלי סימון 240V AC - 100, מינ' 5A.
- על השקע בקיר להיות בסמוך לציוד ונגיש.

## הערות מיוחדות לגבי צגי LCD

התופעות הבאות נורמליות בצגי LCD ואינן מעידות על בעיה.

### הערות

- והפעל אותו שוב כדי לוודא שההבהוב נעלם.
- ייתכן שתצא בהירות לא אחידה במסך בהתאם לתבנית שולחן העבודה שבה אתה משתמש.
- למסך ה-LCD פיקסלים אפקטיביים בכמות של 99.99% ומעלה. הוא עלול לכלול פגמים של 0.01% או פחות כגון פיקסל חסר או פיקסל המואר כל הזמן.
- עקב טבעו של מסך ה-LCD, עלולה להישאר דמות גרר של המסך הקודם לאחר החלפת תמונה שהוצגה במשך זמן רב. הצג יתאושש ממצב זה בהדרגה.
- כאשר המסך הופך לשחור או מהבהב, או שאינו יכול להאיר יותר, צור קשר עם הסוכן או מרכז השירות לצורך החלפת חלקים. אל תתקן את המסך בעצמך!

### תכונות

- צג צבע LCD מסוג TFT 546.01 מ"מ (21.5")
- תצוגה חדה וברורה עבור Windows
- רזולוציות מומלצות: 1,920 x 1,080@60Hz
- עיצוב ארגונומי
- חיסכון במקום, עיצוב מארז קומפקטי

### רשימת תכולה

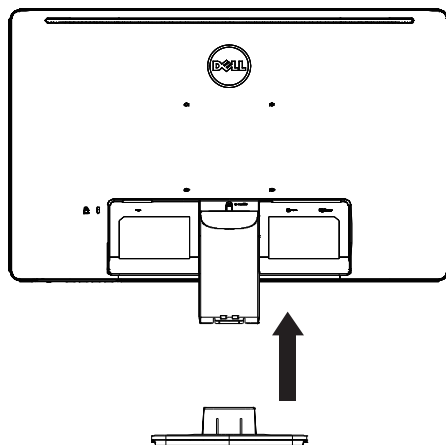
על חבילת המוצר לכלול את הפריטים הבאים:

1. צג LCD
2. מדיה למנהלי התקנים ותיעוד (תקליטור)
3. מדריך התקנה מהירה
4. מידע על בטיחות ורגולציה
5. כבל מתח
6. כבל DD-SUB
7. מעמד מגביה (D2215HC, מחובר לצג LCD)
8. בסיס

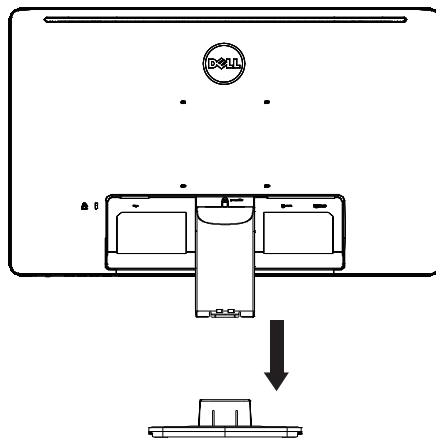
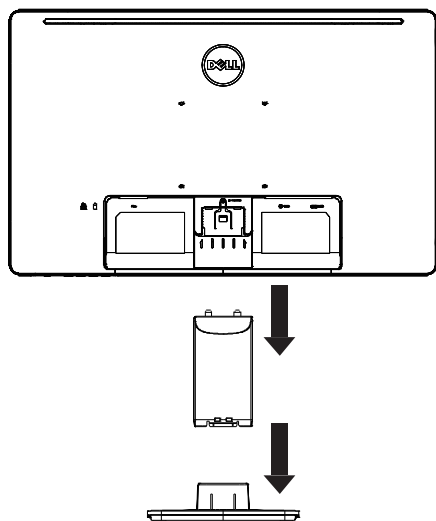
הוראות התקנה

D2215H

חבר בסיס:

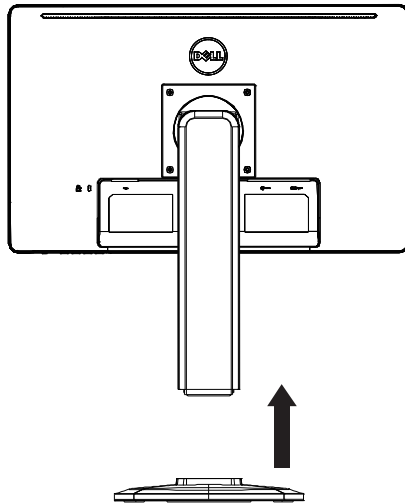


נתק בסיס:

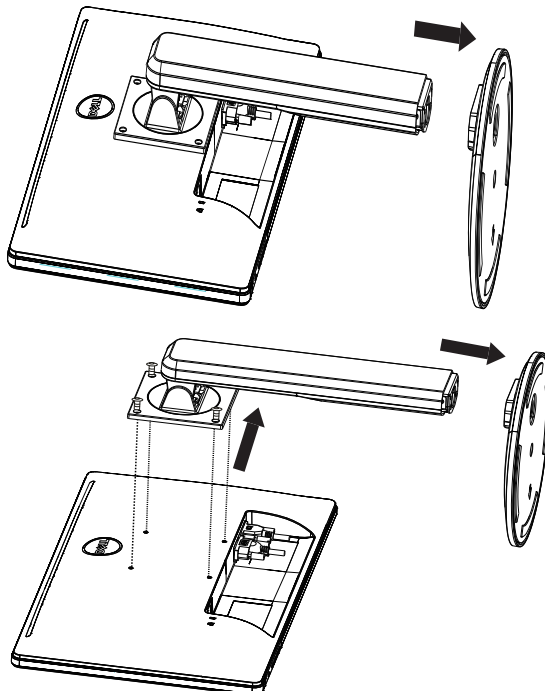


D2215HC

חבר בסיס:



נתק בסיס:





## כבל מתח

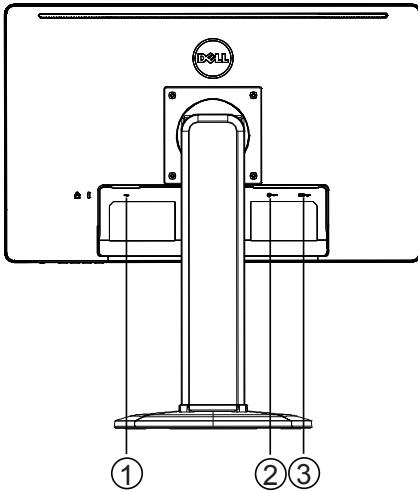
### מקור מתח:

1. ודא שאתה משתמש בכבל המתח המתאים לאזורך.
2. לצג LCD זה אספקת מתח חיצונית אוניברסלית המאפשרת פעולה במתח 120V AC/100 או 240V AC/220 (אין צורך בכוונון על-ידי המשתמש).
3. חבר את כבל המתח לשקע החשמל של צג ה-LCD. ניתן לחבר את כבל המתח לשקע בקיר או לשקע חשמל במחשב, בהתאם לסוג הכבל המגיע עם צג ה-LCD.

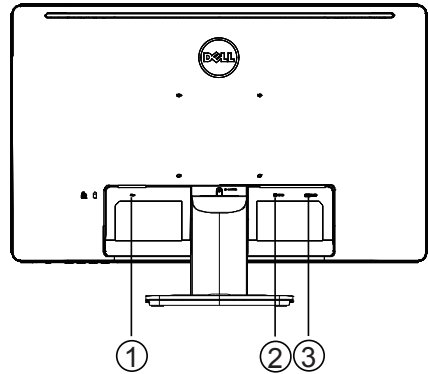
## פקדים ומחברים

### כבל אות

- **חיבור כבל האות:** חבר את כבל האות בעל 15 הפינים לגב הצג ולשקע VGA של המחשב.
- **חיבור כבל המתח:** חבר את כבל המתח לשקע החשמל של צג ה-LCD ולשקע בקיר.
- **חיבור כבל ה-DVI:** חבר את כבל ה-DVI בעל 24 הפינים לגב הצג ולשקע DVI של המחשב.
- **זהירות:** אם שקע הקיר אינו מוארק (בעל שלושה חורים), התקן את מתאם ההארקה המתאים (לא מסופק).



**D2215H**

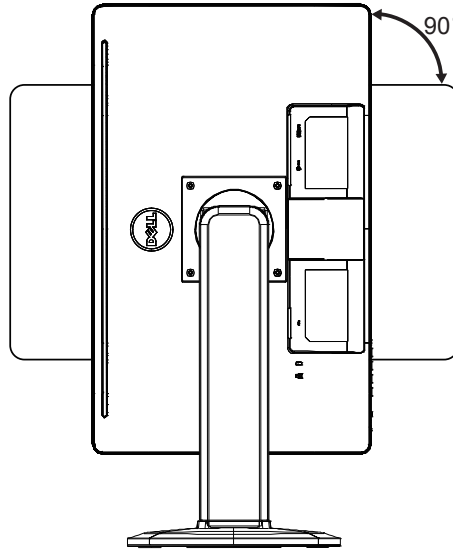


**D2215HC**

כניסת מתח	.1
כניסת אות DVI	.2
כניסת אות D-SUB	.3

## כוונן זווית הצפייה (רק עבור D2215HC)

- לצפייה אופטימלית, מומלץ להתבונן בכל משטח הצג, ולאחר מכן לכוון את זווית הצג לפי העדפתך.
- החזק את המעמד כך שלא תגרום לנפילת הצג בעת כוונן זווית הצג.
- ניתן לכוון את זווית ההטיה בין  $0^{\circ}$  לבין  $90^{\circ}$ .



## הערות

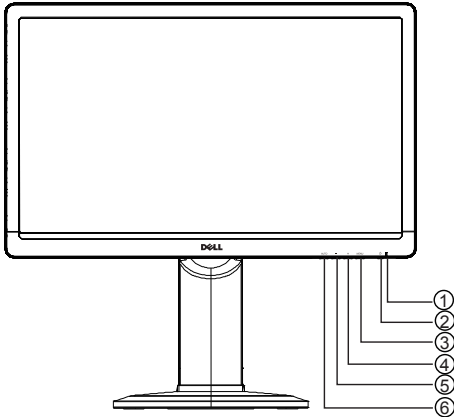
- אין לגעת במסך ה-LCD בעת כוונן הזווית. הדבר עלול לגרום לנזק או לשבור את מסך ה-LCD.
- הקדש תשומת לב מיוחדת שאצבעותיך או ידיך לא ייתפסו בעת כוונן הזווית.

## הוראות תפעול

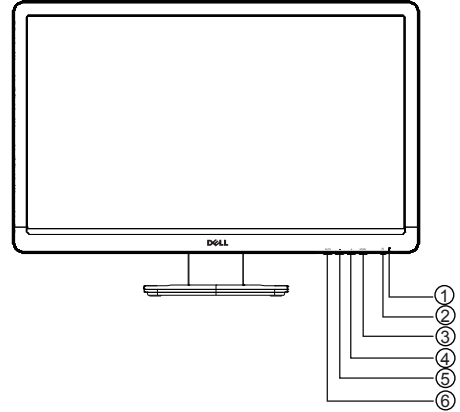
### הוראות כלליות

לחץ על לחצן ההפעלה כדי להפעיל את הצג ולכבות אותו. לחצני הבקרה אחרים ממוקמים בצד הצג. על-ידי שינוי הגדרות אלה, ניתן לכוונן את התמונה לפי העדפותיך האישיות.

- על כבל החשמל להיות מחובר.
- חבר את כבל הווידאו מהצג לכרטיס הווידאו.
- לחץ על לחצן ההפעלה כדי להפעיל את הצג. מחוון המתח יואר.



D2215H



D2215HC

### פקדים חיצוניים

מחוון מתח	.1
לחצן הפעלה	.2
MENU / ENTER	.3
+ / Image Ratio	.4
- / ECO	.5
לחצן / Input Select / Auto Config. Exit	.6

## פקדים בלוח הקדמי

### • לחצן הפעלה:

לחץ כדי להפעיל את הצג ולכבות אותו.

### • מחוון מתח:

כחול - מופעל.

כתום - מצב המתנה.

נורית כבויה - כבוי.

### • MENU / ENTER:

מפעיל את תפריט ה-OSD או מאשר כוונן פונקציה או יוצא מתפריט OSD כאשר הוא בסטטוס OSD של בהירות/ניגודיות.

### • + / Image Ratio:

מפעיל את הבקרה Image Ratio כאשר ה-OSD כבוי, ממוט בין סמלי הכוונן כאשר OSD מופעל, או מכוון פונקציה כאשר הפונקציה מופעלת.

### • - / ECO:

מפעיל את הפונקציה ECO כאשר ה-OSD כבוי, ממוט בין סמלי הכוונן כאשר OSD מופעל, או מכוון פונקציה כאשר הפונקציה מופעלת.

### • לחצן Exit / Input Select / Auto Config:

1. כאשר תפריט OSD כבוי, לחץ והחזק על-מנת להפעיל את הפונקציה «כוונן אוטומטי» (רק עבור מקור VGA).

הפונקציה «כוונן אוטומטי» משמשת למיטוב H.Pos, V.Pos, שעון ומיקוד.

2. כאשר תפריט OSD כבוי, לחץ כדי לבחור מקור קלט;

3. כאשר תפריט OSD מופעל, לחץ כדי לצאת מתפריט OSD.

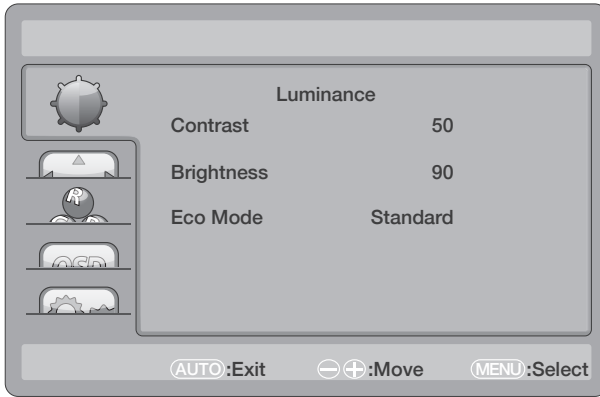
**פונקציית נעילת OSD:** כדי לנעול את ה-OS, לחץ והחזק את הלחצן MENU כאשר הצג כבוי, ולאחר מכן לחץ על לחצן ההפעלה כדי להפעיל את הצג. כדי לבטל את נעילת ה-OS, לחץ והחזק את הלחצן MENU כאשר הצג כבוי, ולאחר מכן לחץ על לחצן ההפעלה כדי להפעיל את הצג.

### הערות

- אין להתקין את הצד במיקום הסמוך למקורות חום כגון רדיאטורים או תעלות אוורור, או במקום החשוף לשמש ישירה, או כמות גדולה של אבק, רעידות מכניות או זעזועים.
- שמור את קרטון המשלוח וחומרי האריזה המקוריים, שכן הם יהיו שימושיים במקרה שתצטרף להוביל את הצג.
- להגנה מרבית, ארוז מחדש את הצג כפי שנארז במפעל.
- כדי לשמור על מרה חדש של הצג, נקה אותו באופן סדיר במטלית רכה. ניתן להסיר כתמים עיקשים באמצעות מטלית לחה הספוגה בתמיסת סבון עדין. לעולם אין להשתמש בממסים חזקים כגון טינר, בנזין או בחומרים שורטים, שכן הם יגרמו נזק למארז. כאמצעי בטיחות, יש לנתק את הצג מהחשמל לפני הניקוי.
- אין לשרוט את המסך בחפצים קשים, הדבר עלול לגרום לנזק קבוע.
- אין לאפשר כניסת נוזלים לצג שכן הדבר יגרום לנזק לרכיבים.




## כיצד לכוונן הגדרה


1. לחץ על הלחצן MENU כדי להציג את תפריט OSD.
2. לחץ על + או על - כדי לנווט בין פריטי התפריט. לאחר הדגשת הפריט הרצוי, לחץ על הלחצן MENU כדי להכניסו. לחץ שוב על + או על - כדי לנווט בתפריט המשנה. לאחר הדגשת הפריט הרצוי, לחץ על הלחצן MENU כדי להפעילו.
3. לחץ על + או על - כדי לכוונן את ההגדרה.
4. כדי לצאת ולשמור, לחץ על הלחצן EXIT. אם תרצה לכוונן הגדרות אחרות, חזור על שלבים 3-2.



## כוונן התמונה

התיאורים עבור בקרת הפונקציות:

תיאור	תפריט משנה	פריט תפריט משנה	סמל תפריט ראשי	פריט תפריט ראשי
כוונן ניגודיות		Contrast*		Luminance
כוונן בהירות		Brightness*		
מצב רגיל	Standard	Eco		
מצב טקסט	Text			
מצב אינטרנט	Internet			
מצב משחק	Game			
מצב סרט	Movie			
מצב ספורט	Sports			
השבת יחס ניגודיות דינמי	Off	DCR		
הפעל יחס ניגודיות דינמי	On			
כוון את שעון התמונה לצמצום רעש קווים אנכיים.		Clock		Image Setup
כוון את שעון התמונה לצמצום רעש קווים אופקיים		Phase		
כוון את המיקום האופקי של התמונה.		H.Position		
כוון את המיקום האנכי של התמונה.		V.Position		
בחר תמונה רחבה ו-4:3	Wide/4:3	Image Ratio**		
אחזר טמפרטורת צבע חמה מ-EEPROM.		Warm		Color .Temp
אחזר טמפרטורת צבע רגילה מ-EEPROM.		Normal		
אחזר טמפרטורת צבע קרה מ-EEPROM.		Cool		
כוונן שבח אדום	Red	User		
כוונן שבח ירוק	Green			
כוונן שבח כחול	Blue			
אחזר טמפרטורת צבע sRGB מ-EEPROM.		sRGB		

תיאור	תפריט משנה	פריט תפריט משנה	סמל תפריט ראשי	פריט תפריט ראשי
כוונן את המיקום האופקי של OSD		H.Position		OSD Setup
כוונן את המיקום האנכי של OSD		V.Position		
כוונון את הזמן הקצוב של ה-OSD		Timeout		
בחר את שפת ה-OSD		Language		
בחר מקור קלט VGA ו-DVI	VGA/DVI	Input Select		Extra
הפעל או כבה תמיכת DDC/CI		DDC/CI		
אפס את התפריט לברירת במחדל.	no או yes	Reset		
הצג את המידע של מקור התמונה הראשית.		Information		

\* ניתן לכוונן ניגודיות / בהירות רק באמצע רגיל.

\*\* הפונקציה Image Ratio תופיע באפור אם היא לא זמינה עבור רזולוציה.

## הכנס-הפעל

### התכונה 'הכנס-הפעל' של DDC2B

צג זה מצויד ביכולות VESA DDC2B בהתאם לתקן VESA DDC. דבר זה מאפשר לתג להודיע למערכת האירוח על זהותו, ובהתאם לרמת ה-DDC שנמצאת בשימוש, גם לתקשר מידע נוסף אודות יכולות התצוגה שלו.

ה-DDC2B הוא ערוץ נתונים דו-כיווני על בסיס פרוטוקול I<sup>2</sup>C. המארח יכול לבקש נתוני EDID דרך ערוץ ה-DDC2B.

**צג זה ייראה כאילו אינו מתפקד אם אין לו אות כניסת וידאו. כדי לצג זה יפעל כהלכה, חייב להיות לו אות כניסת וידאו.**

הצד עומד בתקן הצגים הירוקים כפי שהוגדר על-ידי Video Electronics Standards Association (VESA) The Swedish Confederation Employees אנרגיה חשמלית על-ידי צמצום צריכת מתח כאשר אין בנמצא אות כניסת וידאו. כאשר אין אות כניסת וידאו לצג זה, לאחר תום זמן קצוב, הוא יעבור למצב 'המתנה'. כך תצומצם צריכת החשמל הפנימית של הצג. לאחר חזרת אות כניסת הווידאו, אספקת החשמל המלאה תחודש והצג יואר מחדש. התופעה דומה לפונקציה 'שמירת מסך' אך הצג כבוי לחלוטין. הצג יחזור לפעולה לאחר לחיצה על מקש במקלדת או בעכבר.



## תמיכה טכנית (שאלות נפוצות)

פתרון אפשרי	בעיה ושאלה
<ul style="list-style-type: none"> <li>• בדוק אם מתג ההפעלה במצב מופעל.</li> <li>• על כבל החשמל להיות מחובר.</li> </ul>	נורית ההפעלה לא מאירה
<ul style="list-style-type: none"> <li>• ודא שמערכת המחשב תואמת 'הכנס-הפעל'.</li> <li>• ודא שכרטיס הווידאו תואם 'הכנס-הפעל'.</li> <li>• בדוק אם פין S-15 של תקע כבל הווידאו מכופף.</li> </ul>	אין 'הכנס-הפעל'
<ul style="list-style-type: none"> <li>• כוונן את פקדי ה-Contrast וה-Brightness.</li> </ul>	התמונה מטושטשת
<ul style="list-style-type: none"> <li>• הזז התקנים חשמליים שעלולים לגרום להפרעה חשמלית.</li> </ul>	התמונה קופצת או שיש דפוס גלי בתמונה
<ul style="list-style-type: none"> <li>• על מתג ההפעלה של המחשב להיות במצב מופעל.</li> <li>• על כרטיס הווידאו להיות מונח היטב בחריץ.</li> <li>• ודא שכבל הווידאו של הצג מחובר כהלכה למחשב.</li> <li>• בדוק את כבל הווידאו של הצג כדי לוודא שאין פינים מכופפים.</li> <li>• ודא שהמחשב פועל על-ידי לחיצה על המקש CAPS LOCK במקלדת תוך בדיקה של הנורית של המקש CAPS LOCK על הנורית להידלק או לכבות בעקבות לחיצה על המקש CAPS LOCK.</li> </ul>	נורית ההפעלה מאירה (כתום) אך אין וידאו או תמונה.
<ul style="list-style-type: none"> <li>• בדוק את כבל הווידאו של הצג כדי לוודא שאין פינים מכופפים.</li> </ul>	אחד הצבעים העיקריים חסר (ירוק, אדום או כחול)
<ul style="list-style-type: none"> <li>• כוונן את תדירות הפיקסלים (CLOCK) ו-PHASE או לחץ על המקש החם (AUTO).</li> </ul>	התמונה לא ממורכזת במסך או שגודלה אינו נכון.
<ul style="list-style-type: none"> <li>• כוונן צבע RGB או בחר טמפרטורת צבע.</li> </ul>	לתמונה יש פגמים בצבע (נקודות לבנות לא נראות לבנות)
<ul style="list-style-type: none"> <li>• כאשר בהירות המסך יורדת לאחר שימוש למשך פרק זמן מסוים וביצועי התצוגה מושפעים, שלח אותו למרכז השירות המורשה לצורך תיקון.</li> </ul>	בהירות או ניגודיות חלשים
<ul style="list-style-type: none"> <li>• כוונן CLOCK ו-PHASE או בצע מקש חם (מקש אוטומטי).</li> </ul>	הפרעות אופקיות או אנכיות על המסך

CLOCK (תדירות פיקסלים) שולט על מספר הפיקסלים הנסרקים במעבר אופקי אחד. אם התדירות לא נכונה, המסך יראה פסים אנכיים ורוח התמונה לא יהיה נכון. PHASE מכוון את הפאזה של אות שעון הפיקסלים. כוונן פאזה שגוי יגרום לתמונה עם הפרעות אור אופקיות. לכוונן PHASE ו-CLOCK עדיף להשתמש ב-dot-pattern.

## **הודעת שגיאה ופתרון אפשרי**

### **אין אות**

1. ודא שכבל האות מחובר כהלכה. אם המחבר רופף, חזק את בורגי המחבר.
2. חפש נזק לפינים של מחבר כבל האות.

### **כניסה לא נתמכת**

המחשב שלך הוגדר למצב תצוגה שאינו נתמך. הגדר את מצב התצוגה של המסך בהתאם לטבלה שבעמוד 20.

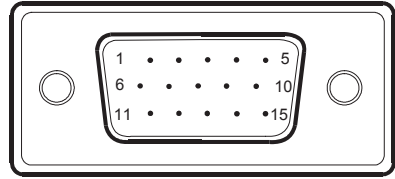
מפרטים

21.5" TFT LCD צבע מסוג	מערכת הנעה	לוח LCD
536.01 מ"מ באלכסון	גודל	
0.24825 מ"מ(H) × 0.24825 מ"מ(V)	גודל פיקסלים	
R, G, B ממשק אנלוגי	וידאו	כניסה
דיגיטלי		
H/V TTL	סנכרון בנפרד	
30 kHz - 83 kHz	H-Frequency	
56 Hz - 76 Hz	V-Frequency	
16.7 מיליון צבעים	צבעי תצוגה	
170 MHz	שעון נקודות	
1,920 x 1,080@60Hz	רזולוציה מקסימלית	
VESA DDC2B™	הכנס-הפעל	
≥ 30 וואט	מצב מופעל	צריכת חשמל
≥ 0.5 וואט	מצב המתנה	
≥ 0.5 וואט	מצב כבוי	
15 D-Sub פינים	מחבר כניסה	
24 DVI פינים		
אנלוגי: 0.7Vp-p (תקני), 75 OHM, חיובי	אות וידאו כניסה	
אופקי: 476.64 מ"מ אנכי: 268.11 מ"מ	גודל מסך מקסימלי	
50, 240~100/60 Hz VAC	מקור מתח	
טמפרטורת פעולה: 0° עד 40°C רום פעולה: 0-3,658 מ' טמפרטורת אחסון: -20° עד 60°C לחות פעולה: 20% עד 80%	שיקולי סביבה	
516.4 (ר') x 374.5 (ג') x 165.9 (ע') מ"מ (D2215H)	מידות	
516.4 (ר') x 510.2 (ג') x 244.5 (ע') מ"מ (D2215HC)		
3.10 ק"ג (D2215H)	משקל (נ' ב'):)	
5.20 ק"ג (D2215HC)		
4.10 ק"ג (D2215H)	משקל (כולל אריזה):	
6.60 ק"ג (D2215HC)		

## הגדרות היצרן של טבלת התזמון

תדר אנכי (Hz)	תדר אופקי (kHz)	רזולוציה	רגיל
59.940	31.469	640 × 480@60Hz	<b>VGA</b>
75.000	37.500	640 × 480@75Hz	
60.317	37.879	800 × 600@60Hz	
75.000	46.875	800 × 600@75Hz	
60.004	48.363	1,024 × 768@60Hz	<b>XGA</b>
75.029	60.023	1,024 × 768@75Hz	
60.000	63.981	1,280 × 1,024@60Hz	<b>SXGA</b>
75.025	79.976	1,280 × 1,024@75Hz	
75.000	67.500	1,152 × 864@75Hz	
60.000	67.500	1,920 × 1,080@60Hz	<b>FULL HD</b>
70.087	31.469	720 × 400@70Hz	<b>DOS</b>

## הקצאת פניי מחבר



כבל אות תצוגת צבע 15 פינים

מספר פיין	תיאור	מספר פיין	תיאור
.1	Red	.9	+5V
.2	Green	.10	הארקה
.3	Blue	.11	הארקה
.4	הארקה	.12	DDC-נתונים טוריים
.5	כבל זיהוי	.13	H-Sync
.6	R-הארקה	.14	V-Sync
.7	G-הארקה	.15	DDC-שעון טורי
.8	B-הארקה		



כבל אות תצוגת צבע 24 פינים

מספר פיין	תיאור	מספר פיין	תיאור
.1	נתוני TMDS 2-	.13	נתוני TMDS 3+
.2	נתוני TMDS 2+	.14	מתח +5V
.3	הגנת נתוני TMDS 4/2	.15	הארקה (עבור +5V)
.4	נתוני TMDS 4-	.16	זיהוי חיבור חם
.5	נתוני TMDS 4+	.17	נתוני TMDS 0-
.6	שעון DDC	.18	נתוני TMDS 0+
.7	נתוני DDC	.19	הגנת נתוני TMDS 5/0
.8	.N.C	.20	נתוני TMDS 5-
.9	נתוני TMDS 1-	.21	נתוני TMDS 5+
.10	נתוני TMDS 1+	.22	הגנת שעון TMDS
.11	הגנת נתוני TMDS 3/1	.23	שעון TMDS +
.12	נתוני TMDS 3-	.24	שעון TMDS -